

STELLAR²

LED Street light / Lampa uliczna LED

✓ CRI Ra >80

Współczynnik oddawania barw >80

✓ 3-year warranty

3 lata gwarancji

✓ IP66 rating

Klasa szczelności IP66

✓ Aluminium adjustable housing

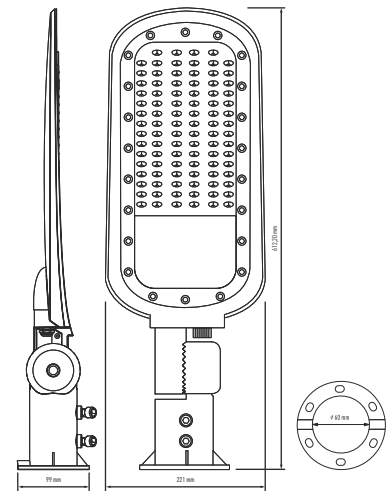
Aluminiowa regulowana obudowa

✓ Mechanical impact resistance IK08

Klasa odporności mechanicznej IK08

✓ Ø60mm pole or wall-mounted installation

Możliwość montażu na ścianie lub maszcie Ø60 mm



TECHNICAL DATA DANE TECHNICZNE

Input Voltage Napięcie wejściowe	220 - 240V~ 50/60Hz	Ingress protection Stożek ochrony IP	IP66
Power [W] Moc [W]	100	Impact protection Stożek ochrony IK	IK08
Current [A] Prąd [A]	0,44	Working temperature - range [C°] Temperatura pracy [C°]	-25° C ÷ 50° C
Displacement factor (cos φ1) Współczynnik przesuwu fazowego (cos φ1)	0,9	Lumen maintenance factor for light sources [h] Współczynnik zachowania strumienia świetlnego L70/B50	30000
Total main efficacy η _{TM} [lm/W] Skuteczność świetlna [lm/W]	110	Cycles on/off Cykle włącz/wyłącz	15000
Useful luminous flux in cone 120° [lm] Użyteczny strumień świetlny w stożku 120° [lm]	9800	Survival factor for light sources Współczynnik trwałości	0,9
Total luminous flux in 360° degree [lm] Całkowity strumień świetlny w kuli 360° [lm]	11000	Peak luminous intensity [cd] Światłość szczytowa [cd]	5600
CCT [K] Skorelowana temperatura barwowa [K]	4000	Dimensions Wymiary	612×221×99 mm
SDCM Jednolitość barwy w stopniach MacAdam'a	<6	Symbol	TR-SL-ST-100W-NW-80
CRI Ra Współczynnik oddawania barw	>80	Index Indeks	29-0000-06
Beam angle correspondence Kąt promieniowania	120X80°	EAN	5904405923979

