

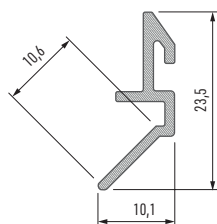
Profil montażowy LED / Mounting profile LED

# FARI

## Karta produktu Data sheet

**PL**  
Profil montażowy - do zamontowania taśmy  
LED w profilach I6 / I10.


**EN**  
Mounting profile - for mounting LED strip in I6 /  
I10 profiles.

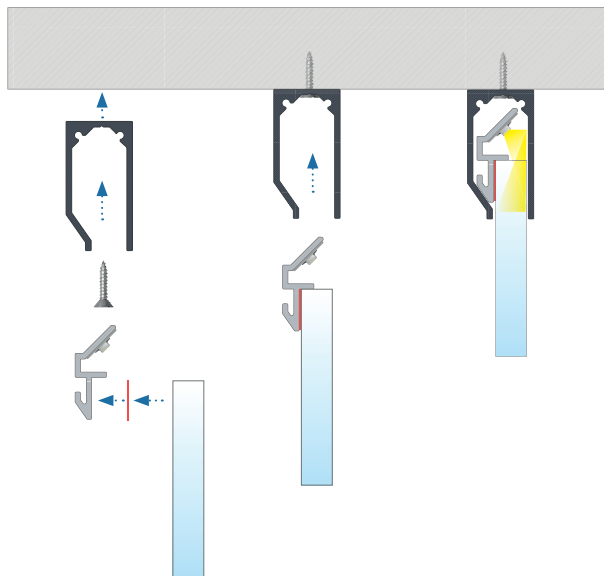


# FARI

## Profil montażowy LED / Mounting profile LED

Wymiary (mm) / Dimensions (mm): 1000, 2020, 3000

Kolory profili Profile colors	SREBRNY (anodowany) silver (anodized)	
	1,0 m	10-0434-10
	2,02 m	10-0434-20
	3,0 m	10-0434-30
Szerokość taśmy LED (mm) LED strip width (mm)	do 10 mm up to 10 mm	



**Schemat kolejności montażu profili szybowych I6/I10 za pomocą taśmy dwustronnej, profilu pomocniczego FARI i wkrętu montażowego**  
Installation sequence diagram for glass I6/I10 profiles using a double-sided tape, assembly profile FARI and mounting screw

**LUMINES**<sup>®</sup>  
LIGHTING

[www.lumines.pl](http://www.lumines.pl)

